

Техническое описание

Теплосчетчик/холодосчетчик РУТ-01

Описание и область применения



Теплосчетчик (холодосчетчик, комбинированный счетчик тепло/холод) предназначен для измерения, обработки и представления текущей и архивной информации о количестве потребленной тепловой энергии, температуре, расходе теплоносителя и сопутствующих данных в системах водяного отопления и холодоснабжения коммунального хозяйства. Теплосчетчик может устанавливаться на подающем или обратном трубопроводе при температуре теплоносителя от 5 до 95 °С.

Контроль измеряемых параметров может осуществляться визуально с 8-разрядного дисплея тепловычислителя, при этом поиск необходимой информации производится путем перемещения по информационному меню с помощью кнопки. Имеется возможность подключения теплосчетчика к системе диспетчеризации через интерфейс RS-485. К теплосчетчику в исполнении с RS-485 и 4 импульсными входами можно подключить счетчики ХВС, ГВС.

Общие характеристики

- Ультразвуковой принцип измерения расхода.
- Диапазон температур теплоносителя: от 5 до 95 °С.
- Класс точности: 2 по ГОСТ Р ЕН 1434-1-2011.
- Динамический диапазон $q_i; q_p$: 1:100.
- Номинальные расходы:
 $q_p = 1,5/2,5/3,5 \text{ м}^3/\text{ч}$,
DN = 15/20/25 мм.
- Рабочее давление: 1,6 МПа.
- Потери давления: ΔP не более 25 кПа.
- LCD-дисплей: 8 разрядов, информативное меню.
- Питание: литиевая батарея 3,6 В (6 лет).

Специальные характеристики

- Высокоточная ультразвуковая измерительная камера.
- Высокая скорость измерения.
- Низкие гидравлические потери.
- Энергонезависимая память, архив теплосчетчика с интерфейсом RS-485 — 36 месяцев, для теплосчетчиков с визуальным считыванием — 18 месяцев.
- Теплосчетчик нечувствителен к наличию частиц магнетита в теплоносителе.
- Не требуются прямые участки до и после теплосчетчика (в случае монтажа с соединительными патрубками).
- Встроенный коммуникационный интерфейс RS-485 или RS-485 с 4-мя импульсными входами.
- Возможность перепрограммирования места установки до ввода теплосчетчика в эксплуатацию (подающий/обратный трубопровод).

Номенклатура и кодовые номера для оформления заказа
РУТ-01 ультразвуковой теплосчетчик (Гкал), PN = 16 бар, T_{макс} = 95 °C

Кодовый номер	DN, мм	Расход G _{ном} , м ³ /ч	Присоед. диаметр, дюймы/длина, мм	Длина кабеля темп. датчика Pt 1000, м	Установка	Модуль связи
187F1945PR	15	1,5	G $\frac{3}{4}$ B 110	1,5	Подача	Нет
187F1946PR	15	1,5	G $\frac{3}{4}$ B 110	1,5	Возврат	Нет
187F1947PR	20	2,5	G1B 130	1,5	Подача	Нет
187F1948PR	20	2,5	G1B 130	1,5	Возврат	Нет
187F1949PR	25	3,5	G $\frac{5}{4}$ B 160	1,5	Подача	Нет
187F1950PR	25	3,5	G $\frac{5}{4}$ B 160	1,5	Возврат	Нет
187F1963PR	15	1,5	G $\frac{3}{4}$ B 110	1,5	Подача	Встроенный RS-485 Modbus
187F1964PR	15	1,5	G $\frac{3}{4}$ B 110	1,5	Возврат	Встроенный RS-485 Modbus
187F1965PR	20	2,5	G1B 130	1,5	Подача	Встроенный RS-485 Modbus
187F1966PR	20	2,5	G1B 130	1,5	Возврат	Встроенный RS-485 Modbus
187F1967PR	25	3,5	G $\frac{5}{4}$ B 160	1,5	Подача	Встроенный RS-485 Modbus
187F1968PR	25	3,5	G $\frac{5}{4}$ B 160	1,5	Возврат	Встроенный RS-485 Modbus
187F1969PR	15	1,5	G $\frac{3}{4}$ B 110	1,5	Подача	Встроенный RS-485 + 4 имп.вх.
187F1970PR	15	1,5	G $\frac{3}{4}$ B 110	1,5	Возврат	Встроенный RS-485 + 4 имп.вх.
187F1971PR	20	2,5	G1B 130	1,5	Подача	Встроенный RS-485 + 4 имп.вх.
187F1972PR	20	2,5	G1B 130	1,5	Возврат	Встроенный RS-485 + 4 имп.вх.
187F1973PR	25	3,5	G $\frac{5}{4}$ B 160	1,5	Подача	Встроенный RS-485 + 4 имп.вх.
187F1974PR	25	3,5	G $\frac{5}{4}$ B 160	1,5	Возврат	Встроенный RS-485 + 4 имп.вх.

Принадлежности

Кодовый номер	Наименование	Описание
087G6071R	Присоединительные патрубки с уплотняющей прокладкой для РУТ-01, резьбовые (комплект 2 шт.)	DN15 R $\frac{1}{2}$ ×G $\frac{3}{4}$
087G6072R		DN20 R $\frac{3}{4}$ ×G 1
087G6073R		DN25 R 1×G 1 $\frac{1}{4}$
087G6075R	Адаптер (гайка) для прямого монтажа термодатчика в тройник	R $\frac{1}{2}$ ×M10×1
187F0593R	Шаровой кран для монтажа термодатчика	G $\frac{1}{2}$ "
187F0592R		G $\frac{3}{4}$ "
187F0591R		G 1"

Технические характеристики

Диапазон температур теплоносителя, °С	От 5 до 95
Значение разности температур в подающем и обратном трубопроводах ΔT , °С	От 3 до 90
Пределы допускаемой относительной погрешности при измерении тепловой энергии в подающем и обратном трубопроводах, %	$E = \pm(3 + 4\Delta t_{\min}/\Delta t + 0,02q_p/q)$
Пределы допускаемой относительной погрешности при измерении объемного расхода теплоносителя, %	$\pm(2,0 + 0,02 q_p/q)$, где q_p — номинальный расход, q — фактический расход
Пределы допускаемой абсолютной погрешности измерения температуры (t — температура теплоносителя), °С	$E_t = \pm(0,5 + 3\Delta t_{\min}/\Delta t)$
Диапазон температур транспортирования и хранения, °С	От -25 до 60
Диапазон температур окружающей среды, °С	От 5 до 55
Максимальное рабочее давление PN, МПа	1,6
Термометр сопротивления	Pt 1000
Напряжение питания, В	3,6 (литиевая батарея)
Вид монтажа	Горизонтальный, вертикальный
Дисплей	LCD, 8 разрядов
Класс защиты	IP67
Класс точности по ГОСТ Р ЕН 1434-1-2011	2
Класс по ГОСТ Р 51649-2014	2

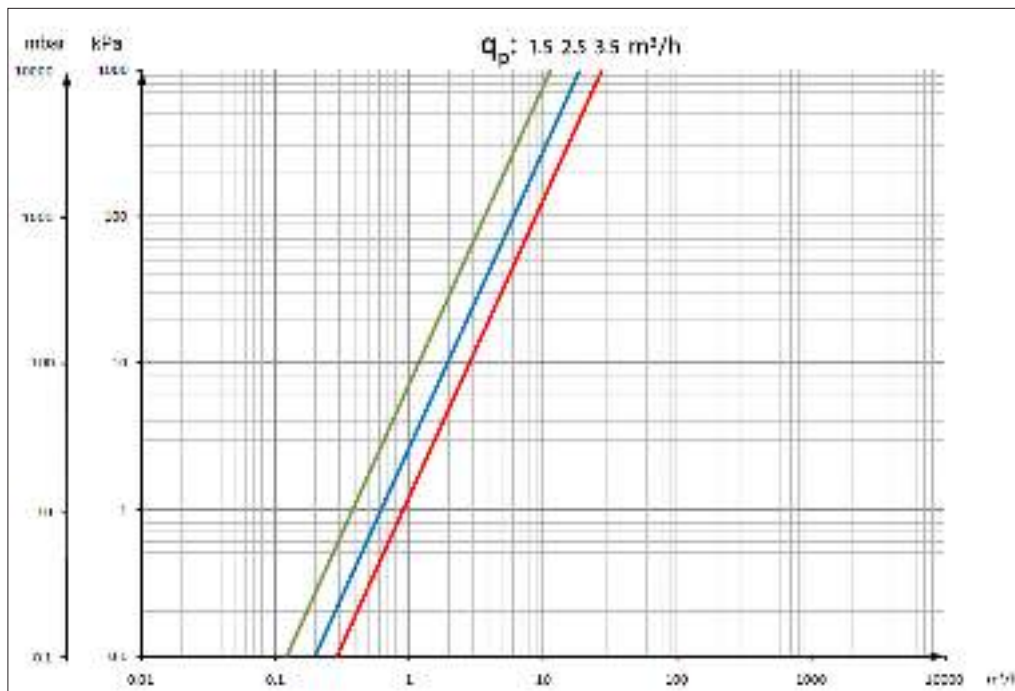
Тепловычислитель

Батарея	3,6 В, литиевая батарея (заменяемая)
Среднее время работы батареи	6 лет
Дисплей	LCD-дисплей 85x35 мм, 8-разрядный, информативное меню
Единицы измерения	Gcal — °C — m ³ — m ³ /h — l/h
Память	Энергонезависимая, в которой регистрируются ежемесячные архивы. Глубина архива 36 месяцев (18 месяцев опционально)
Встроенные коммуникационные интерфейсы (опционально)	RS-485 и RS-485 с 4-мя имп. входами. Скорость передачи 2400 бод

Расходомер

Номинальный диаметр, мм	15	20	25
Максимальный расход q_g , м ³ /ч	3	5	7
Номинальный расход q_p , м ³ /ч	1,5	2,5	3,5
Минимальный расход q_p , м ³ /ч	0,015	0,025	0,035
Потери давления при q_p , Δp не более, кПа	25		
Стартовый расход, м ³ /ч	0,01	0,01	0,015
Присоединительные размеры, дюймы (длина, мм)	G ¾ В (110)	G 1 В (130)	G 1¼ В (160)
Габаритные размеры не более, мм	110x85x85	130x85x95	160x85x105
Масса не более, кг	0,59	0,69	0,87

Технические характеристики (продолжение)

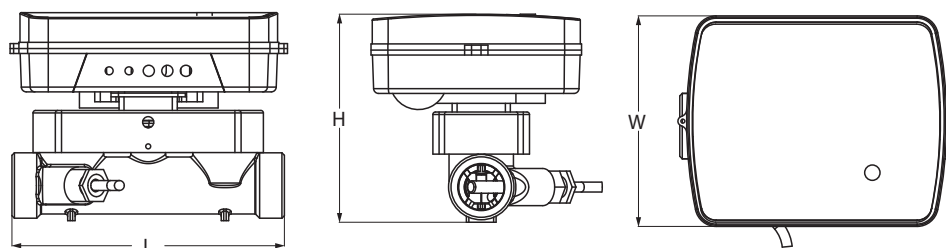


Термометры сопротивления

Тип	РТ1000, 2-проводное соединение
Размер, мм	Диаметр: Ø5,0; длина: 27,5
Адаптер для монтажа в шаровом кране, мм	M10×1, латунь
Длина кабеля, м	1,5
Предельные абсолютные значения измерения температуры, °С	От -5 до 105

Требование к размерам посадочного места для установки термодатчика в соответствии с EN1434-2

Резьбовое соединение (размер А)	DN (размер В), мм
G 1/2	18,5
G 3/4	24
G 1	30,5
G 1 1/4	39

Габаритные и присоединительные размеры


Размер	DN15	DN20	DN25
Длина L, мм	110	130	160
Ширина W, мм	85	85	85
Высота H, мм	85	95	105

Устройство и принцип действия

В состав теплосчетчика входят:

- ультразвуковой расходомер;
- тепловычислитель;
- подобранная пара термометров сопротивления.

Принцип действия теплосчетчика заключается в измерении расхода и температур теплоносителя в прямом и обратном трубопроводах закрытых систем теплоснабжения с последующим определением тепловой энергии, объема и других параметров теплоносителя. Теплосчетчик состоит из тепловычислителя, ультразвукового расходомера и подобранной пары термометров сопротивления Pt 1000.

Ультразвуковой расходомер измеряет расход, используя принцип разности времени прохождения ультразвукового сигнала по направлению и против направления потока теплоносителя. Расходомер, тепловычислитель и два термометра сопротивления объединены в одну конструкцию.

Сигналы от расходомера и термометров сопротивления поступают в тепловычислитель, который определяет расход и температуры теплоносителя, а также вычисляет тепловую энергию и объем теплоносителя. В памяти тепловычислителя хранятся:

- накопленные значения тепловой энергии;
- накопленные значения объемов теплоносителя;
- максимальные значения тепловой мощности, расхода и температур теплоносителя;
- журнал ошибок и событий.

Конструкция тепловычислителя обеспечивает:

- контроль измеренных и вычисленных значений тепловой энергии, температуры и прочих параметров, характеризующих теплотребление, при помощи 8-разрядного дисплея;
- дистанционную передачу данных через встроенные коммуникационные интерфейсы (опционально).

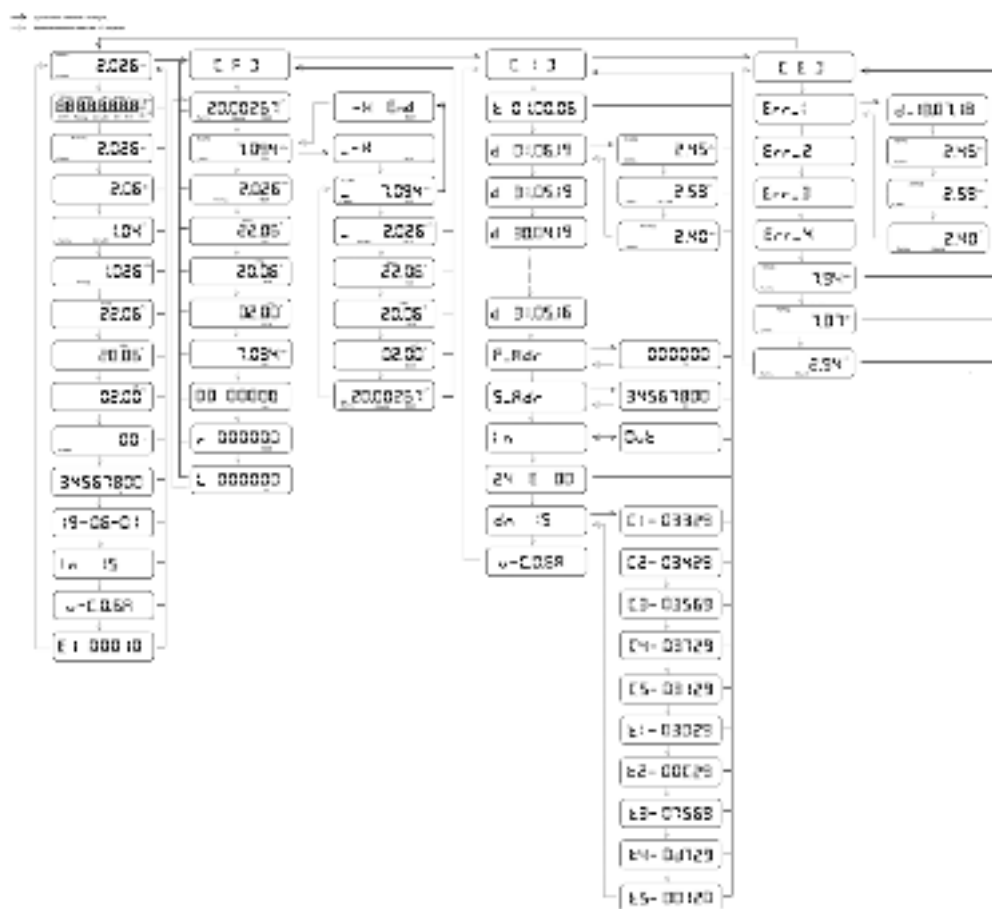
Пользовательский интерфейс

Теплосчетчик производит измерение и отображает количество потребленной тепловой энергии и параметров теплоносителя. Главное меню теплосчетчика отображает следующие параметры: накопленное значение тепловой энергии (Гкал), накопленный объем (м³), расход (м³/ч), температура теплоносителя на подающем трубопроводе (°C), температура теплоносителя в обратном трубопроводе (°C), разность температур в подающем и обратном трубопроводе (°C), серийный номер теплосчетчика, системное время теплосчетчика, суммарное время работы и отображение

текущей даты, тип исполнения и версия программного обеспечения (ПО). Учетные данные хранятся в месячном архиве 36 (опционально 18) месяцев (накопленное количество тепла, а также объем теплоносителя). Теплосчетчик также отображает информацию о низком заряде батареи и содержит функцию автоматической диагностики ошибок.

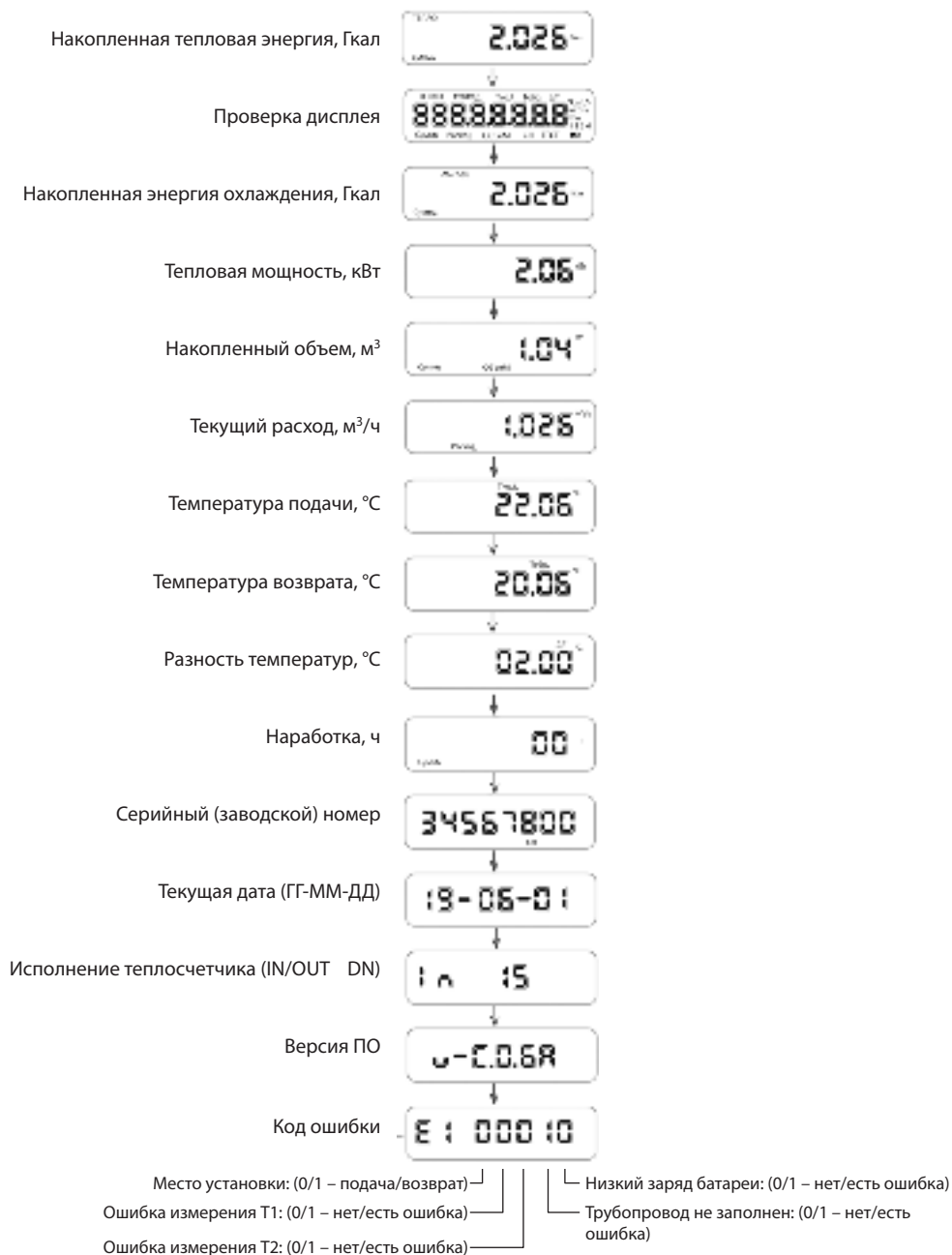
Переход к следующему циклу меню осуществляется нажатием кнопки на панели прибора более 3 секунд. Переход внутри цикла осуществляется коротким нажатием кнопки (менее 1 секунды).

Теплосчетчик отображает на LCD-дисплее следующую информацию



Пользовательский интерфейс (продолжение)

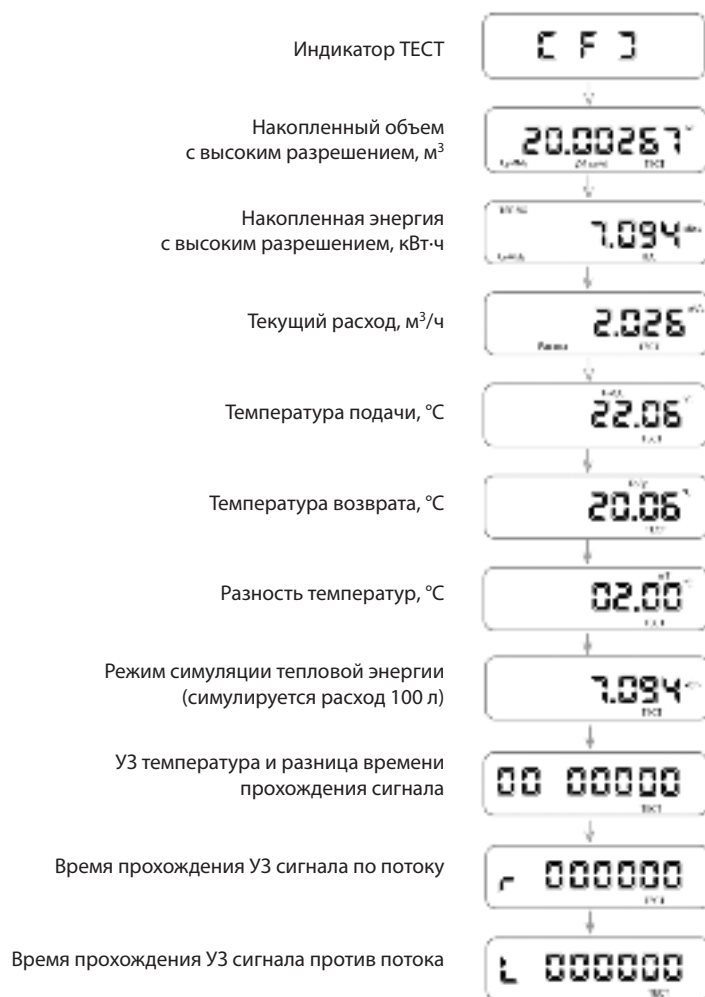
Уровень 1/Главное меню



У теплосчетчика в исполнении RS-485 + 4 имп. входа в главное меню есть дополнительная информация с показаниями счетчиков воды, пронумерованными с 1 по 4 (в соответствии с импульсными входами теплосчетчика). Начальные показания водосчетчиков и цены импульсов конфигурируются с помощью специального ПО, которое предоставляется по запросу.

Пользовательский интерфейс (продолжение)

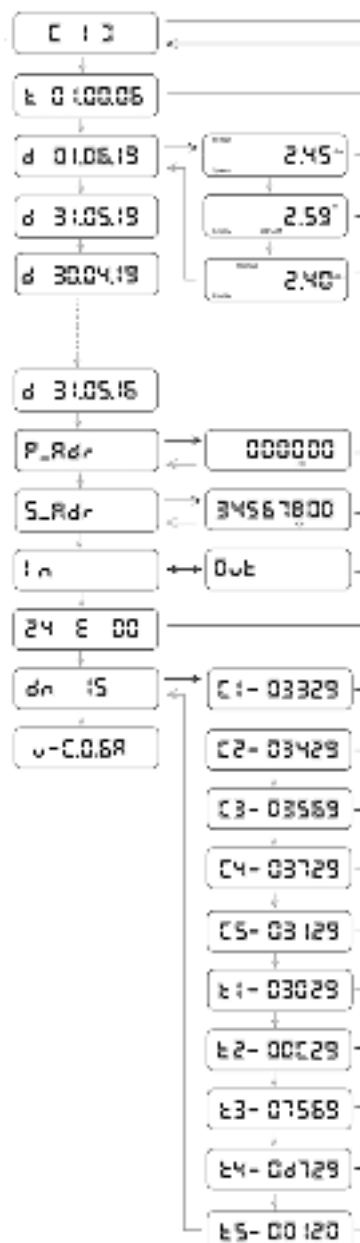
Уровень 2/Тестовое меню



Пользовательский интерфейс (продолжение)

Уровень 3/Информационное меню

- Текущее время (сс.мм.чч)
- Текущая дата (дд.мм.гг)
- Архивные данные на 36/18 месяцев
- Первичный адрес
- Вторичный адрес
- Место установки: In/ Out – подача/возврат
- Коммуникационные параметры
- Исполнение DN
- Версия ПО



Пользовательский интерфейс (продолжение)

Уровень 4/Меню ошибок

- Error 1: Низкий заряд батареи
- Error 2: Ошибка измерения T1 (температуры подачи)
- Error 3: Ошибка измерения T2 (температуры возврата)
- Error 4: Неисправен преобразователь расхода теплоносителя
- Накопленная тепловая энергия с момента последней ошибки
- Накопленная энергия охлаждения с момента последней ошибки
- Накопленный объем теплоносителя с момента последней ошибки



Коммуникационные интерфейсы

Характеристики и подключение интерфейсов

Интерфейс RS-485	
Стандарт	EIA/TIA-485 (RS-485)
Напряжение внешнего питания, В	12–24
Тип тока	Постоянный
Потребляемый ток, мА	Не более 10
Протокол передачи данных	Modbus RTU
Скорость передачи, бит/с	2400
Импульсные входы	
Вес импульса, м³ на импульс	≥0,0001
Сопротивление, кОм	1000
Максимальная частота, Гц	≤8
Длительность импульса, мс	≥125
Тип подключения	Сухой контакт
Длина кабеля, м	≤10
Электрические подключения	
Красный кабель	+24 В
Синий кабель	– (GND)
Желтый кабель	RS-485A
Зеленый кабель	RS-485B
Белый кабель	Имп. канал 1 +
Оранжевый кабель	Имп. канал 2 +
Фиолетовый кабель	Имп. канал 3 +
Коричневый кабель	Имп. канал 4 +
Черный кабель	Имп. сигнал – (GND)

Монтаж

Общие требования

Монтаж, наладку и техническое обслуживание теплосчетчика должен выполнять только квалифицированный персонал, имеющий допуск к работам такого рода, изучивший данное руководство.

Важное указание!

Не допускайте повреждения заводской пломбировки на теплосчетчике. Повреждение пломбы делает недействительными заводскую гарантию и свидетельство о поверке.

Не допускается укорачивать или каким-либо иным образом изменять кабели расходомера и термометров сопротивления, поставляемые в комплекте с теплосчетчиком.

Перед началом монтажа необходимо произвести внешний осмотр приборов, входящих в состав теплосчетчика, при этом проверяется:

- комплектность поставки;
- отсутствие видимых механических повреждений;
- наличие и целостность заводских клейм;
- соответствие серийного номера прибора номеру, указанному в паспорте.

Монтаж теплосчетчика

Теплосчетчик монтируется на подающем или обратном трубопроводе в соответствии с надписью на панели теплосчетчика и соответствующим символом на дисплее.

При этом установка производится в соответствии с указанной на расходомере стрелкой, указывающей направление потока. Монтажное положение может быть любым: горизонтальное, вертикальное, перевернутое.

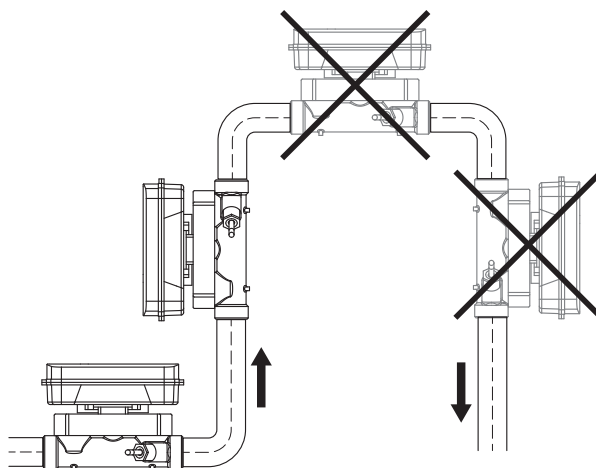
Важное указание!

Не допускается монтаж теплосчетчика на подающем трубопроводе, если он предназначен для обратного и, наоборот, без перенастройки прибора. Перед теплосчетчиком требуется установка сетчатого фильтра.

Теплосчетчик не требует прямых участков трубопровода до и после расходомера (в случае монтажа с резьбовыми соединительными патрубками). После окончания установки расходомер должен быть постоянно заполнен жидкостью. Теплосчетчик можно устанавливать на вертикальных или горизонтальных трубопроводах, однако при этом воздушные пузырьки не должны скапливаться в расходомере.

Теплосчетчик должен быть установлен на достаточном расстоянии от возможных источников электромагнитных помех (выключатели, электродвигатели, флуоресцентные лампы и т. п.).

Чтобы упростить демонтаж теплосчетчика, рекомендуется устанавливать запорную арматуру до и после расходомера. Прибор учета должен быть установлен в месте, обеспечивающем удобный доступ для эксплуатации и технического обслуживания.



Монтаж

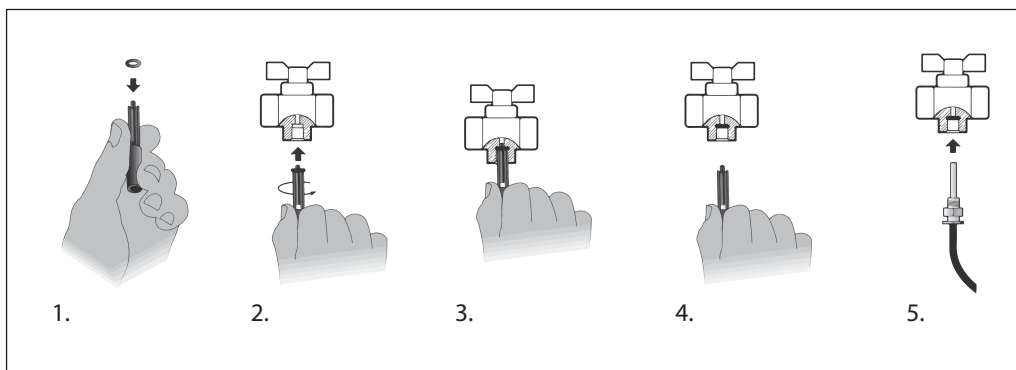
(продолжение)

Установка тепловычислителя

Тепловычислитель теплосчетчика может устанавливаться на расходомере в различных положениях.

Установка термометров сопротивления

Свободный температурный датчик можно установить в шаровом кране или в тройнике с помощью специальной гайки. Для установки в шаровом кране на термодатчике теплосчетчика установлен латунный адаптер (гайка).



Порядок установки

- Закрыть кран.
- Выкрутить запорный болт из муфты крана.
- Резиновое уплотнительное кольцо установить в посадочное место муфты тройника или шарового крана тонким (но не острым) инструментом, или использовать для этого кончик термометра сопротивления (1-4).
- Увлажнить термометр сопротивления и установить в кран или тройник, попав при этом в резиновое уплотнительное кольцо (5).
- Закрутить латунную гайку на термометре сопротивления в муфту крана руками. Затем слегка затянуть с усилием 12 ± 2 Н·м.
- Проверить уплотнение.
- Опломбировать термометр сопротивления через специальную проточку в гайке.

Центральный офис • ООО «Данфосс»

Россия, 143581 Московская обл., г. Истра, д. Лешково, 217.

Телефоны: +7(495) 792-57-57 (Москва), +8 (800) 700 888 5 (регионы). E-mail: he@danfoss.ru open.danfoss.ru

Компания «Данфосс» не несет ответственности за опечатки в каталогах, брошюрах и других изданиях, а также оставляет за собой право на модернизацию своей продукции без предварительного оповещения. Это относится также к уже заказанным изделиям при условии, что такие изменения не повлекут за собой последующих корректировок уже согласованных спецификаций. Все торговые марки в этом материале являются собственностью соответствующих компаний. «Данфосс», логотип «Danfoss» являются торговыми марками компании ООО «Данфосс». Все права защищены.